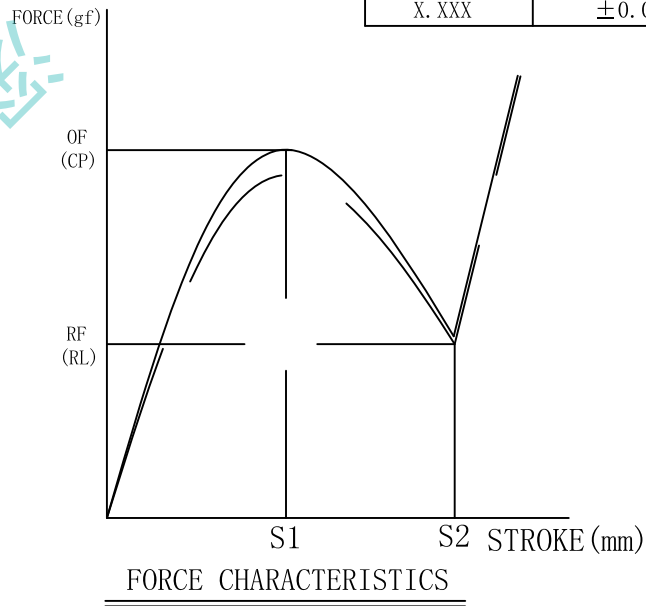
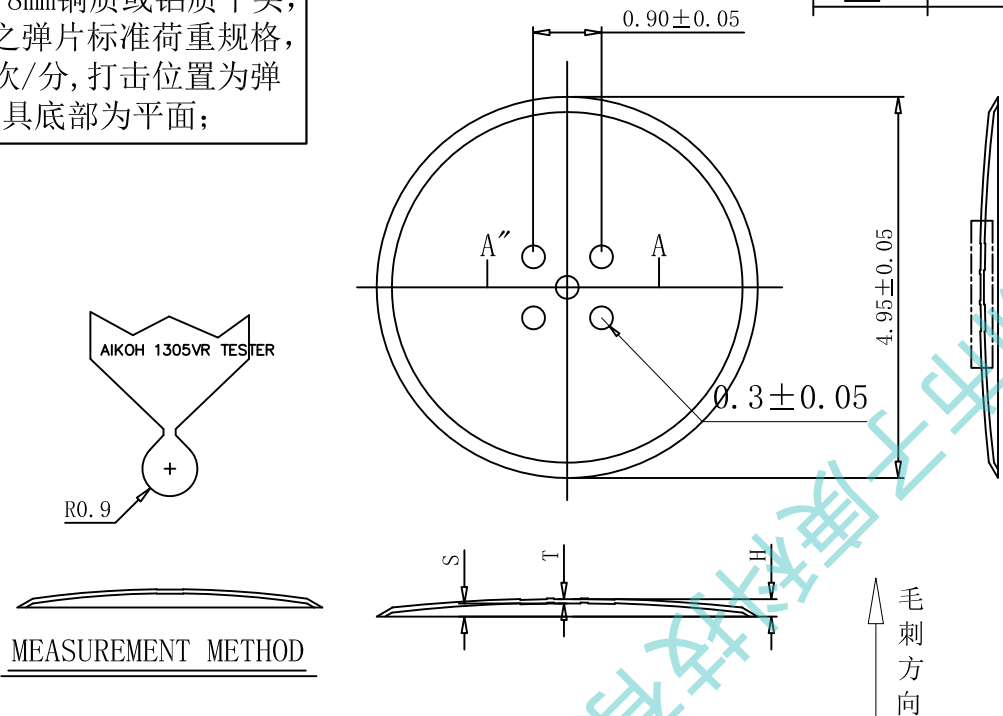


产品图

寿命测试规范:  
测试头为直径1.8mm铜质或铝质平头,打击力度为2倍之弹片标准荷重规格,打击速度为200次/分,打击位置为弹正中心,测试治具底部为平面;

变更标记 REV. LTR.	日期 DATE	修订内容 REVISION CONTENT	签名 SIGN	核准 APPROVED	精度 CLASS	公差 TOLERANCE			
						A	B	C	D
△					3 以下	0.03	0.05	0.10	0.20
△					3~6	0.05	0.08	0.20	0.30
					6~30	0.08	0.10	0.50	0.40
					30~120	0.10	0.20	0.40	0.50
					120 以上	0.20	0.30	0.50	0.60
					精度	尺寸公差			
					X.X	±0.1			
					X.XX	±0.05			
					X.XXX	±0.02			



OF: OPERATING FORCE (gf)  
CP: COMPRESSION PEAK POINT  
RF: RETURN FORCE (gf)  
RL: RELEASE LOW POINT  
S: STROKE (mm)  
CR: CLICK RATIO  
CR= [(OF-RF)/OFx100]%

代号说明

J	散装包装
C	圆形
5D	下凸五点
DJ	镀金

序号	产品代号	材料厚度 T(mm)	动作荷重 (g)	手感率 (%)	弹片高度 H (mm)	行程 S (mm)	动作寿命 (次)
1	SD-X5C8-5D	0.060	80±10	55±15	0.20±0.03	30.14±0.03	1000000
2	SD-X5C10-5D	0.060	100±10	55±15	0.21±0.03	30.15±0.03	1000000
3	SD-X5C12-5D	0.060	120±20	55±15	0.23±0.03	30.17±0.03	1000000
4	SD-X5C13-5D	0.060	130±20	55±15	0.24±0.03	30.18±0.03	1000000
5	SD-X5C15-5D	0.060	150±20	55±15	0.25±0.03	30.19±0.03	1000000
6	SD-X5C16-5D	0.060	160±20	55±15	0.26±0.03	30.20±0.03	1000000
7	SD-X5C18-5D	0.060	180±20	55±15	0.27±0.03	30.21±0.03	1000000
8	SD-X5C20-5D	0.060	200±20	55±15	0.28±0.03	30.22±0.03	1000000
9	SD-X5C22-5D	0.060	220±25	55±15	0.29±0.03	30.23±0.03	1000000

深圳市子庚科技有限公司			比例 SCALE	5:1	单位 UNIT	毫米 MM	客户 CLIENT	
核准 APPROVED	核对 CHECKED	制图 DRAWN	材 质 MAT.	SUS301		三角法 TRIGONOMETRY		
张梨	刘锦荣	刘锦荣 2017.12.15	产品名称 PRODUCT NAME	金属弹片 METAL DOME		储存温度 DEPOSIT TEMPERATURE		+80° -20°
			表面处理 PRCS.	单面, AU		版 次 No.REV.		B0